

PORTFOLIO  
**PORTFOLIO**  
PORTFOLIO

**DOLLACHA PHANPAILIN**

# RESUME

# RESUME



ชื่อ : ดลลชา แผนไพลิน ชื่อเล่น : แป้ง  
วันเกิด : 17 กันยายน 2543  
สัญชาติ : ไทย เชื้อชาติ : ไทย ศาสนา : พุทธ  
ระดับการศึกษา : ปริญญาตรี  
มหาวิทยาลัยเทคโนโลยีราชมงคลธัญบุรี  
คณะสถาปัตยกรรมศาสตร์ สาขาสถาปัตยกรรมภายใน  
GPAX 3.00

## Contact

☎ 098-317-0185  
✉ dollacahpp12@gmail.com  
📍 ที่อยู่ปัจจุบัน : สุขุมวิทแมนชั่น 748 ซ.42/1  
ถนนลาดพร้าว แขวงสามเสนนอก  
เขตห้วยขวาง กทม. 10310  
ที่อยู่ปัจจุบัน : 85 หมู่ 3 ต.คำพราน อ.วังม่วง  
จ.สระบุรี 18220

## Work Experience

- บริษัท Ai-Cha Food TG  
ระยะเวลาในการทำงาน มกราคม 2568 - ธันวาคม 2568  
- ออกแบบ Commercial Retail ร้านแฟรนไชส์
- บริษัท P88 DESIGN CONSTRUCTION  
ระยะเวลาในการทำงาน พฤษภาคม 2567 - ตุลาคม 2567  
- ออกแบบ Commercial Retail งานรีโนเวท และงานเขียนแบบ
- บริษัท Interior Design Farm co., Ltd.  
ระยะเวลาในการฝึกงาน เมษายน 2566 - มิถุนายน 2566  
- ทำงานเกี่ยวกับการเลือกใช้และเทียบวัสดุและสีในหน้างาน  
ให้ตรงกับภาพ Perspective  
- การจัดวางวัสดุและของตกแต่งภายในของบ้านตัวอย่างของโครงการ

## Programming Skill

- SketchUP
- AutoCAD
- Enscap
- Photoshop
- Illustrator
- V-Ray

## Personality

- รับผิดชอบในหน้าที่ของตนเองได้ดี
- เข้ากับผู้อื่นได้ง่าย
- พร้อมเรียนรู้กับสิ่งใหม่ๆ

## Education

- มหาวิทยาลัย : 2562 - 2566  
- มหาวิทยาลัยเทคโนโลยีราชมงคลธัญบุรี  
- คณะสถาปัตยกรรมศาสตร์  
- สาขาสถาปัตยกรรมศาสตร์ภายใน  
- GPAX 3.00
- มัธยมศึกษา : 2559 - 2561  
- โรงเรียนพัฒนาคมน  
- แผนการเรียนวิทยาศาสตร์ - คณิตศาสตร์
- มัธยมต้น : 2556 - 2558  
- โรงเรียนจรัสวิทยา  
- แผนการเรียนวิทยาศาสตร์ - คณิตศาสตร์

## Hobby

- ฟังเพลง
- ดูหนัง
- ดูนิเมะ
- การทำกราฟิก

# RESUME

# RESUME



Name : Dollacha Phanpailin

Date of birth : 17 Sep. 2000

Gender : Female Nationality : Thai

Ethnicity : Thai Religion : Buddhist

Bachelor Degrees

Rajamangala University of Technology Thanyaburi

Faculty of Architecture (Interior Architecture)

GPAX 3.00

## Contact

📞 098-317-0185

✉️ dollacahpp12@gmail.com

🏠 SupatchaMansion 748 Alley(Soi) 42/1  
Lat Phrao Road, Sam Sen Nok Sub-district,  
Huai Khwang District ,Babgkok 10310

## Work Experience

### 1. Ai-Cha Food TG

Working period January 2025 - December 2025

- Design Commercial Retail, franchise store

### 2. P88 DESIGN CONSTRUCTION

Working period May 2024 - October 2024

- Commercial Retail Design, Renovate and Drawing Construction

### 3. Interior Design Farm co., Ltd.

Internship period April 2023 - June 2023

- Worked on selecting and comparing materials and colors

to match perspective

- Layout of interior materials and accessories of the house project

## Programming Skill

1. SketchUP
2. AutoCAD
3. Enscap
4. Photoshop
5. Illustrator
6. V-Ray

## Poersonality

1. Able to take responsibility for assigned duties
2. Work well with others
3. wWilling to learn new things

## Education

University : 2019 - 2024

- Rajamangala University of Technology  
Thanyaburi

- Faculty of Architecture  
(Interior Architecture)

- GPAX 3.00

Senior High School : 2016 - 2018

- Phatthana Nikhom Shcool

- Sciences and Mathematics Program

Junior High School : 2013 - 2015

- Jumruswitthaya Shcool

- Sciences and Mathematics Program

## Hobby

1. Lesten to music
2. Watch movie
3. Watch anime
4. Graphic

# CONTENTS

- 01 — **LEARNING CENTER  
OIL PAINTING CENTER**  
ศูนย์การเรียนรู้ ภาพวาดสีน้ำมัน
- 02 — **HOTEL**  
ศูนย์การเรียนรู้ ภาพวาดสีน้ำมัน
- 03 — **RETAILSHOP  
GUCCI**
- 04 — **THESIS  
ART SPACE LEARNING  
AND SUPPORT CENTER**  
โครงการเสนอแนะศูนย์การเรียนรู้และสนับสนุนพื้นที่งานศิลปะ

# CONTENTS

- 05 — **HOTELS & RESORTS  
WONDERLAND  
HOTELS & RESORTS**
- 06 — **OFFICE MUSIC RECORD  
YUPP! ENTERTAINMENT**
- 07 — **COMMERCIAL RETAIL**  
  
SO GOOP SO HEALTHY
- 08 — **COMMERCIAL RETAIL**  
  
permsin  
AIR PRODUCTS GROUP

# CONTENTS

09 — **COMMERCIAL RETAIL**  
 english corner

10 — **COMMERCIAL RETAIL**  
 HUA SENG HONG 1999

11 — **FRANCHISE**  
 Ai-CHA ICE CREAM & TEA

12 — **FRANCHISE**  
 ZHENGDA CHICKEN STEAK

# CONTENTS

13 — **MODLE WORK**  
งานตัดโมเดลโครงสร้างสถาปัตยกรรม

14 — **DRAWING CONSTRUCTION**  
งานเขียนแบบ



# LEARNING CENTER OIL PAINTING CENTER

ศูนย์การเรียนรู้ ภาพวาดสีน้ำมัน

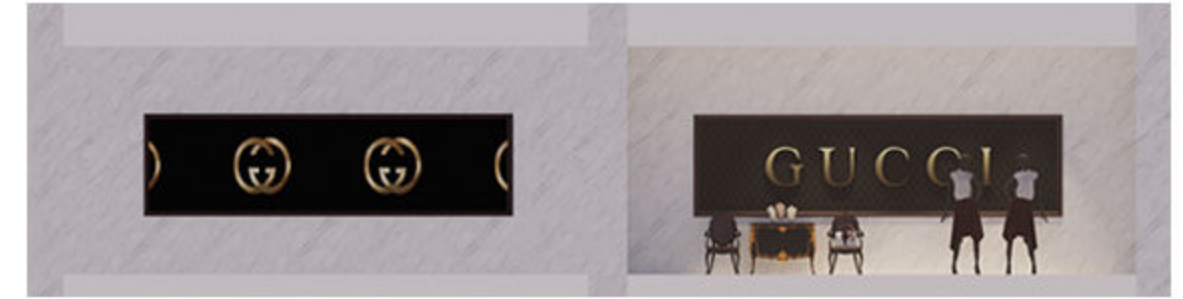


01



02

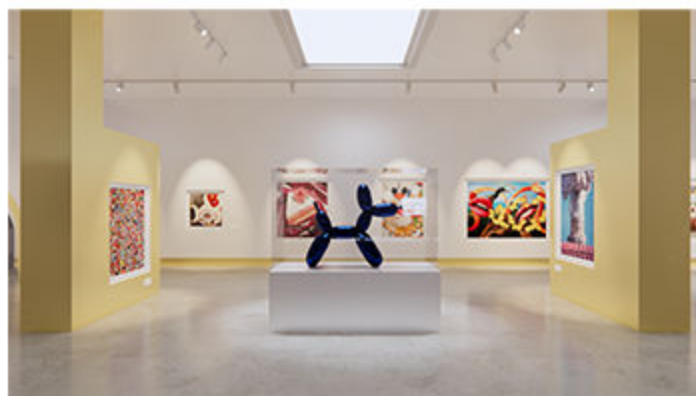
HOTEL  
TSDUSU



# RETAIL SHOP GUCCI



03



04

## THESIS

### ART SPACE LEARNING AND SUPPORT CENTER

โครงการเสนอแนะศูนย์การเรียนรู้และสนับสนุนพื้นที่งานศิลปะ



**INTERIOR DESIGN PROJECT**  
**ART SPACE LEARNING AND SUPPORT CENTER**  
 โครงการออกแบบภายในของศูนย์การเรียนรู้และศูนย์สนับสนุนด้านศิลปะสำหรับเด็กปฐมวัย

**SITE LOCATION**  
 UNION MALL

**INTRODUCTION**  
 วัตถุประสงค์ของโครงการคือการสร้างพื้นที่การเรียนรู้และสนับสนุนด้านศิลปะสำหรับเด็กปฐมวัย โดยเน้นการพัฒนาทักษะการคิดสร้างสรรค์และการเรียนรู้ผ่านศิลปะ

**CONCEPTUAL DESIGN**  
 แนวคิดการออกแบบที่เน้นการเรียนรู้ผ่านศิลปะและการพัฒนาทักษะการคิดสร้างสรรค์

**SITE ANALYSIS**  
 150,000 ตารางเมตร

**TARGET GROUP**  
 เด็กปฐมวัย

**PROGRAM**  
 - ห้องเรียนศิลปะ  
 - ห้องสมุด  
 - ห้องกิจกรรม  
 - ห้องนิทรรศการ

**PERSPECTIVE**

**ISOMETRIC**

**ELEVATION**

**PLAN**



(GROUP WORK)

# HOTELS & RESORTS

## WONDERLAND HOTELS & RESORTS



05



(GROUP WORK)  
**HOTELS & RESORTS**  
**WONDERLAND**  
**HOTELS & RESORTS**

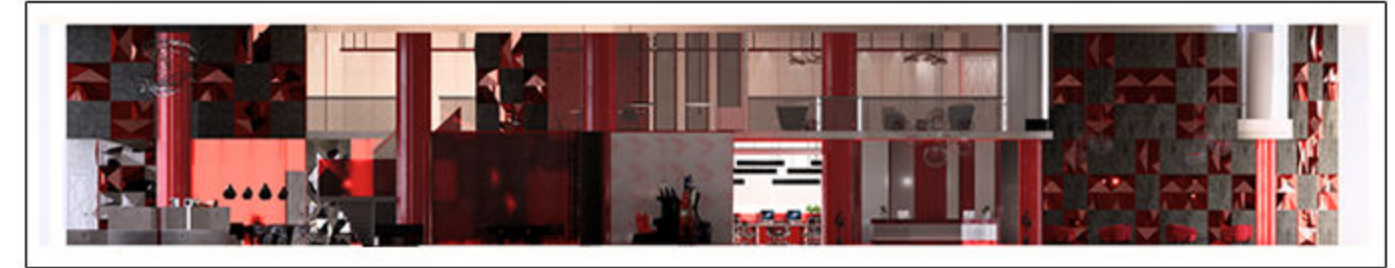




(GROUP WORK)

**OFFICE MUSIC RECORD**

**YUPP! ENTERTAINMENT**



06



(WORK FROM  
P88 DESIGN CONSTRUCTION)

# COMMERCIAL RETAIL

**SO  
Smooth**  
SO GOOD SO HEALTHY



07



**(WORK FROM  
P88 DESIGN CONSTRUCTION)**

# COMMERCIAL RETAIL



08



(WORK FROM  
P88 DESIGN CONSTRUCTION)

# COMMERCIAL RETAIL



09





(WORK FROM  
P88 DESIGN CONSTRUCTION)

COMMERCIAL RETAIL



10



**Ai-CHA**  
ICE CREAM & TEA

(WORK FROM Ai-CHA FOOD TG)

**FRANCHISE**



11



(WORK FROM Ai-CHA FOOD TG)

# FRANCHISE



# 11



**Ai-CHA**  
ICE CREAM & TEA

(WORK FROM Ai-CHA FOOD TG)

**FRANCHISE**



11

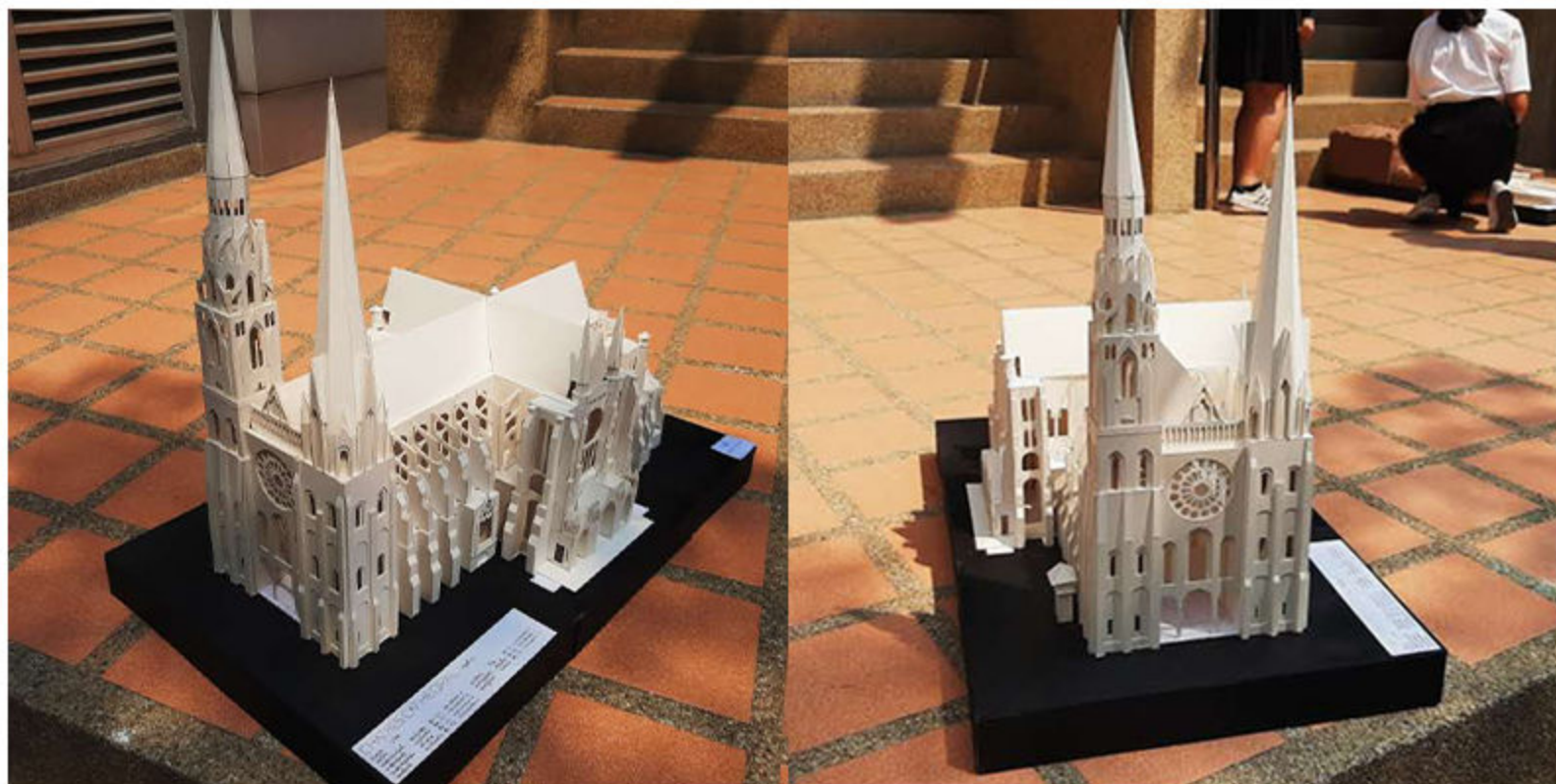


(WORK FROM ZHENGDA)

FRANCHISE

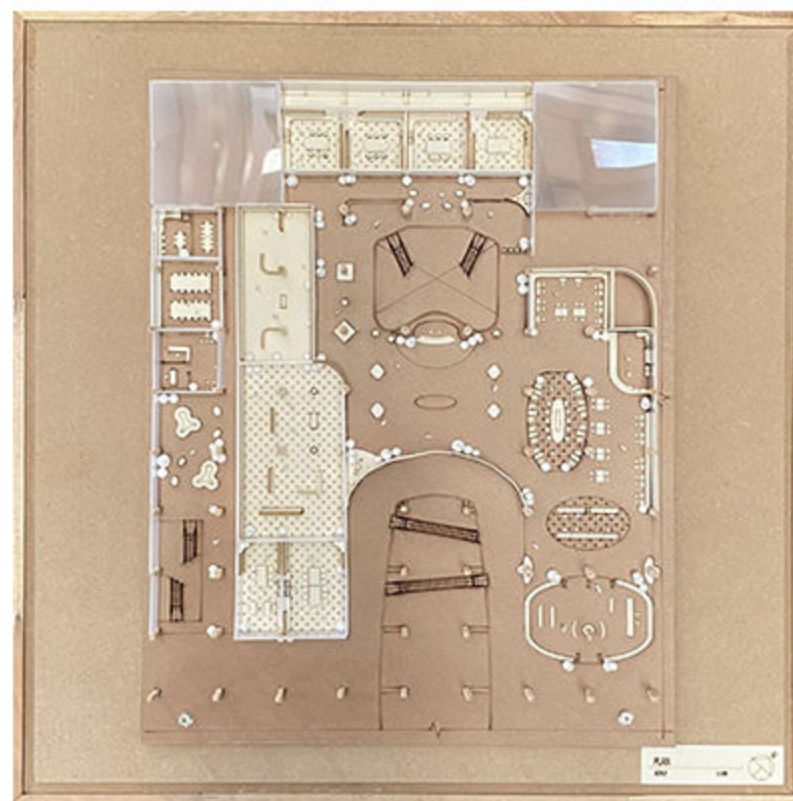
12





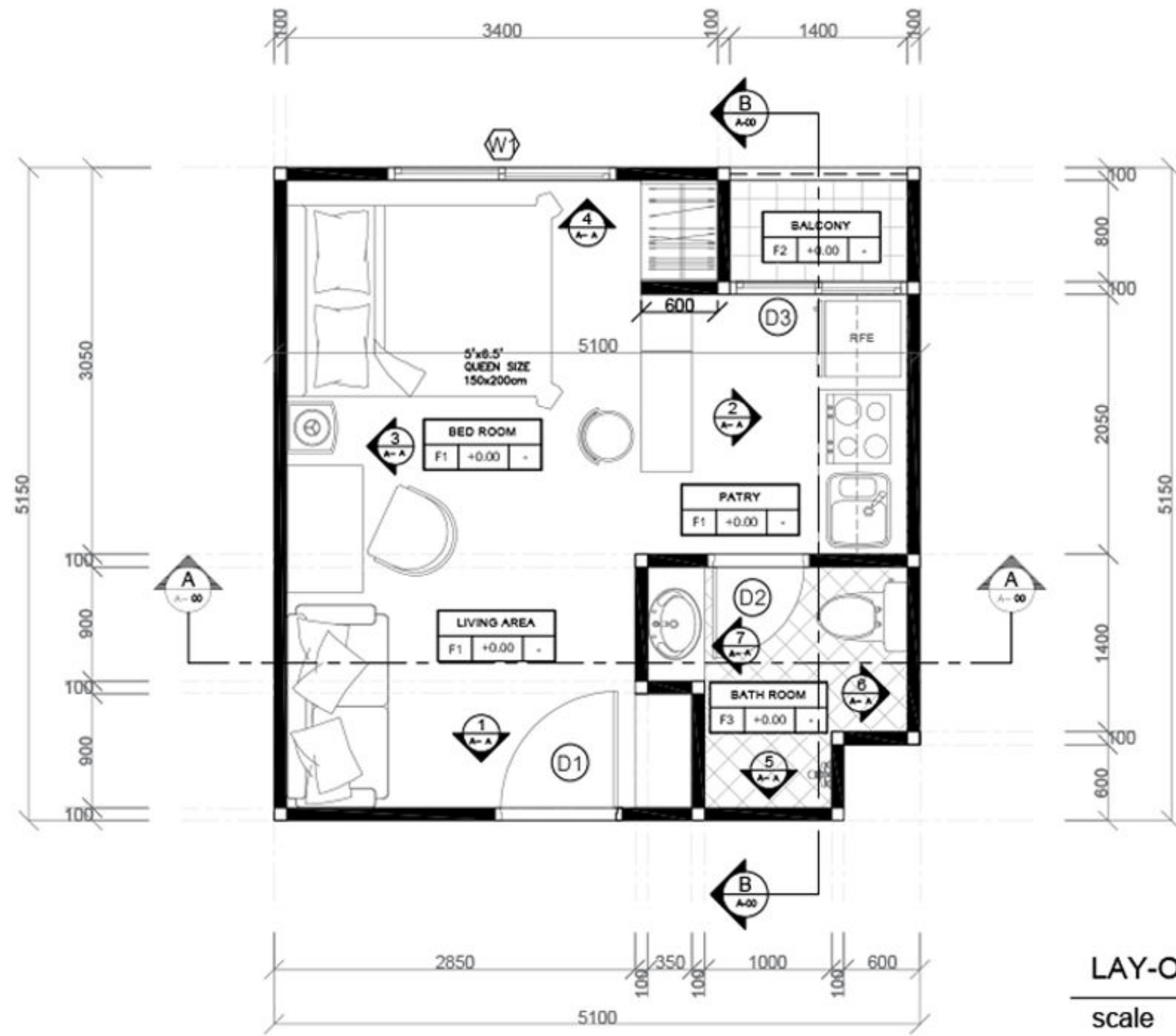
# MODEL WORK

งานตัดโมเดลโครงสร้างสถาปัตยกรรม

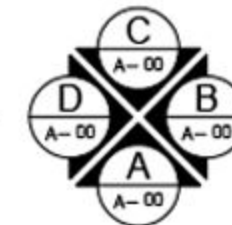


14

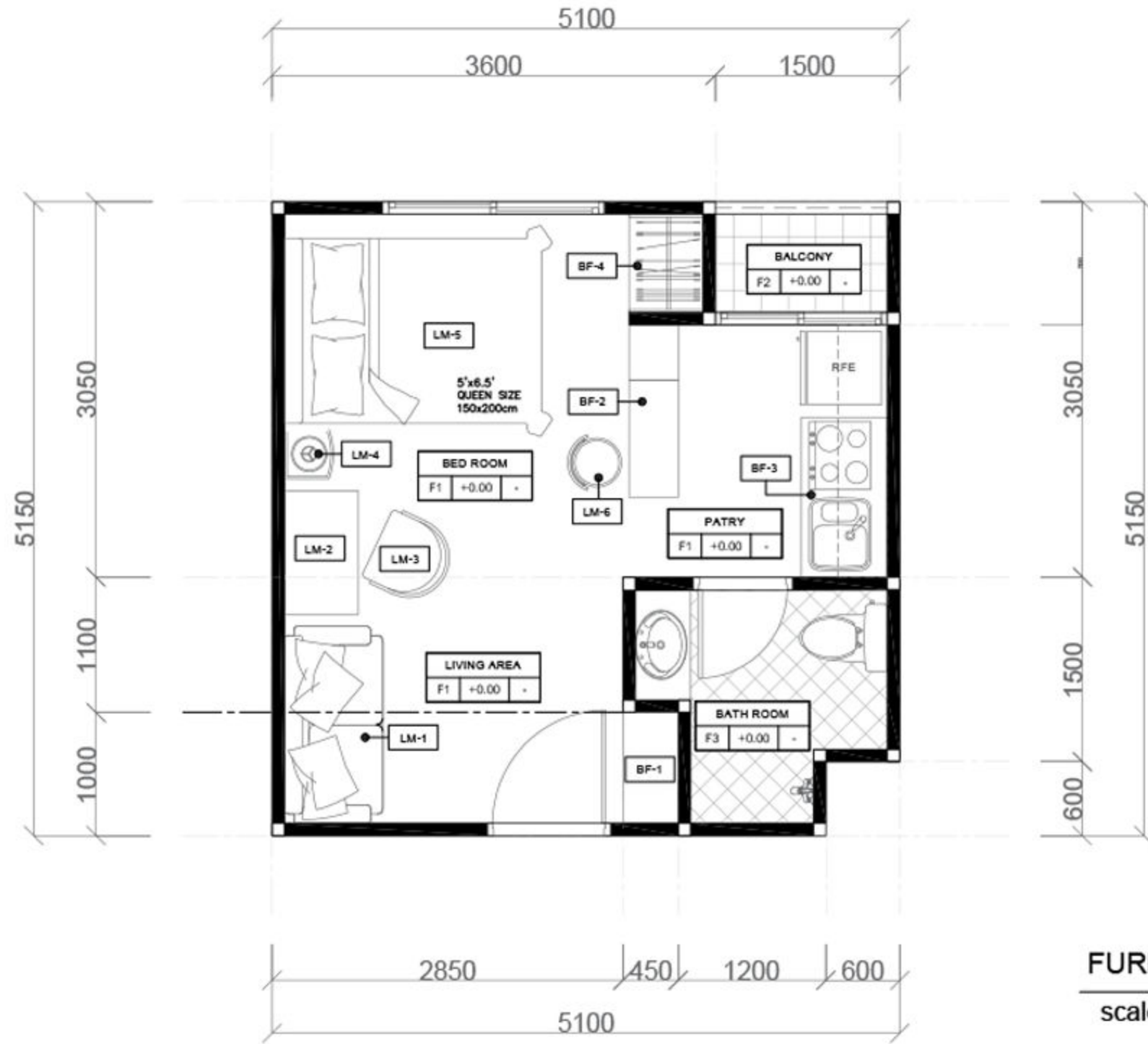
**DRAWING  
CONSTRUCTION**



LAY-OUT PLAN  
scale 1:50



PROJECT NAME	INTERIOR DESIGNER :	APPROVE :	DRAWING TITLE : LAY-OUT PLAN	REMARK :	DATE :	COED :	PAGE :
	DOLLACHA PHANPAILIN		COMMENT :	THE DIMINATION AREA BASED ON FIGURES GIVEN. DO NOT MEASURE BY SCALE REAL SIZE IN SITE ARE OFFICALLY SUMMITTED	2 DEM 2021	A	01
	INT.3/1				JOB NO. :		
	116211002037-4						



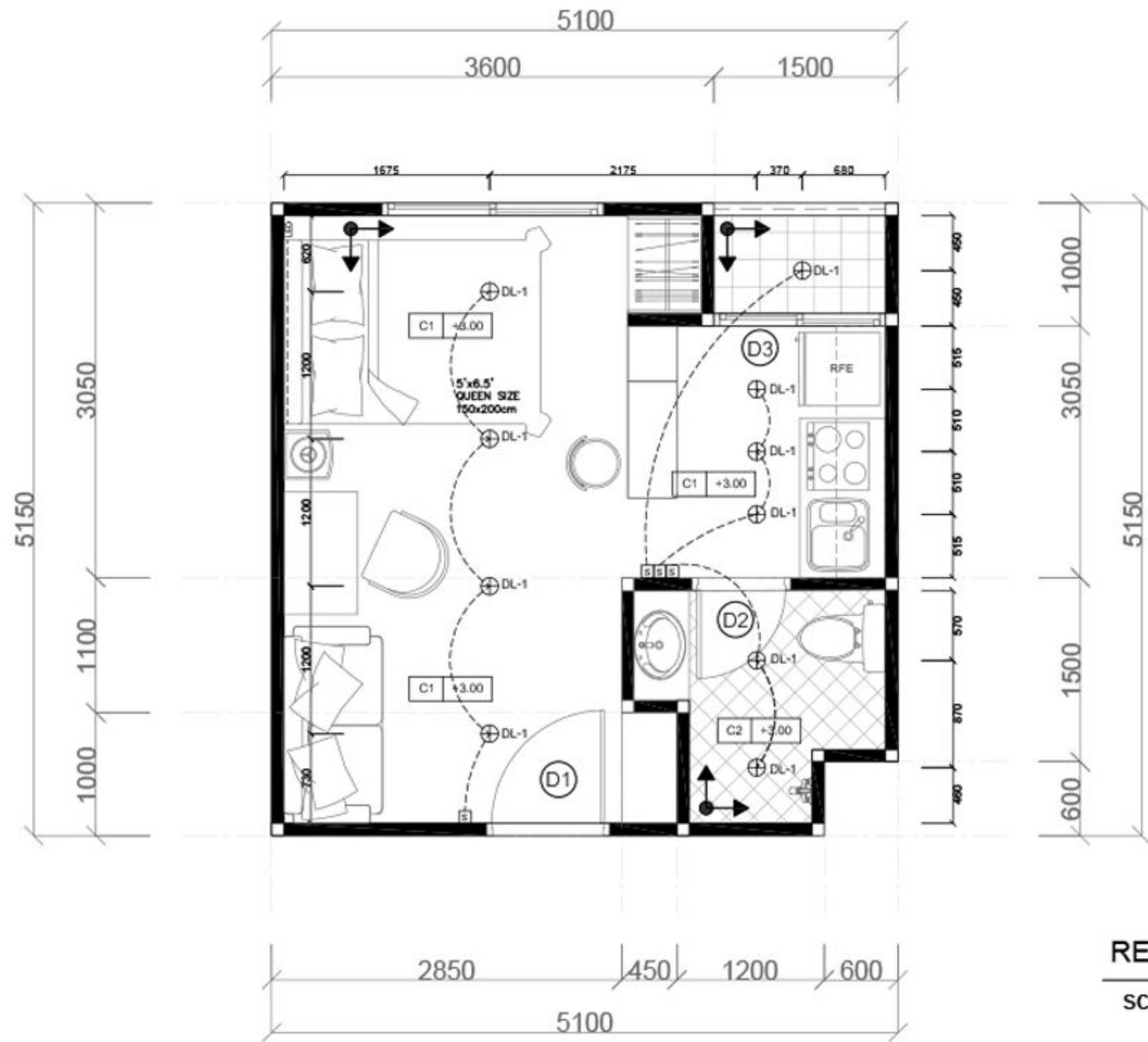
Loose Furniture			
รหัส	รายการ	ขนาด	จำนวน
LF-1	โซฟา	800x1600x700	1
LF-2	โต๊ะ	600x1000x750	1
LF-3	เก้าอี้	615x615x450	1
LF-4	โต๊ะพับเบียง	400x400x570	1
LF-5	เตียง	1500x2000x300	1
LF-6	เก้าอี้บาร์	400x440x750	1

Built-in Furniture			
รหัส	รายการ	ขนาด	จำนวน
BF-1	โต๊ะ	450x900x750	1
BF-2	เคาน์เตอร์บาร์	400x1400x1000	1
BF-3	เคาน์เตอร์ครัว	700x1300x880	1
BF-4	ตู้เสื้อผ้า	800x600x2100	1

### FURNITURE PLAN

scale 1:50

PROJECT NAME	INTERIOR DESIGNER :	APPROVE :	DRAWING TITLE : FURNITURE PLAN	REMARK :	DATE :	COED :	PAGE :
	DOLLACHA PHANPAILIN		COMMENT :	THE DIMINTION AREA BASED ON FIGURES GIVEN. DO NOT MEASURE BY SCALE REAL SIZE IN SITE ARE OFFICALLY SUMMITTED	2 DEM 2021	A	02
	INT.3/1				JOB NO. :		
	116211002037-4						

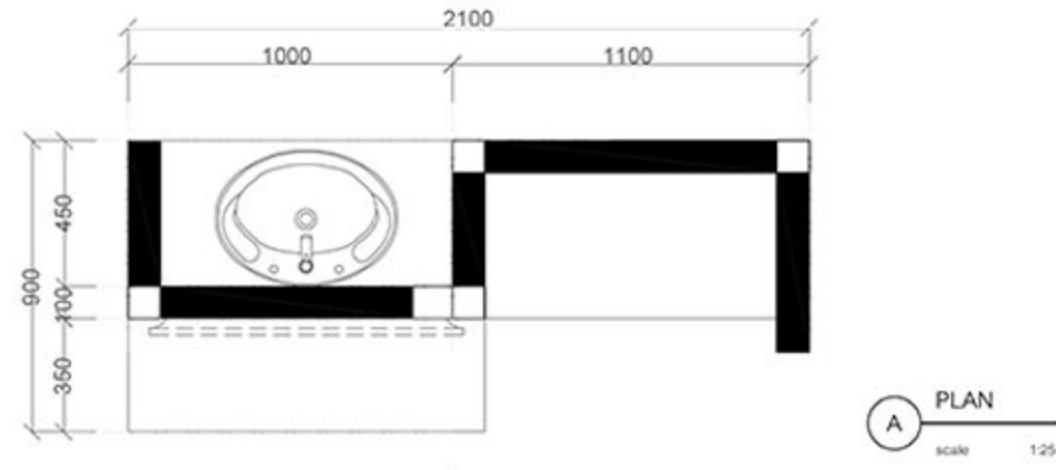


ITEM	DESCRIPTION	SUPPLIER
[S]	สวิตช์ไฟ	ระบุรุ่นภายหลัง
⊕DL-1	DOWN LIGHT W/F GLASS	ระบุรุ่นภายหลัง
-----LED	LED FULL SET	ระบุรุ่นภายหลัง

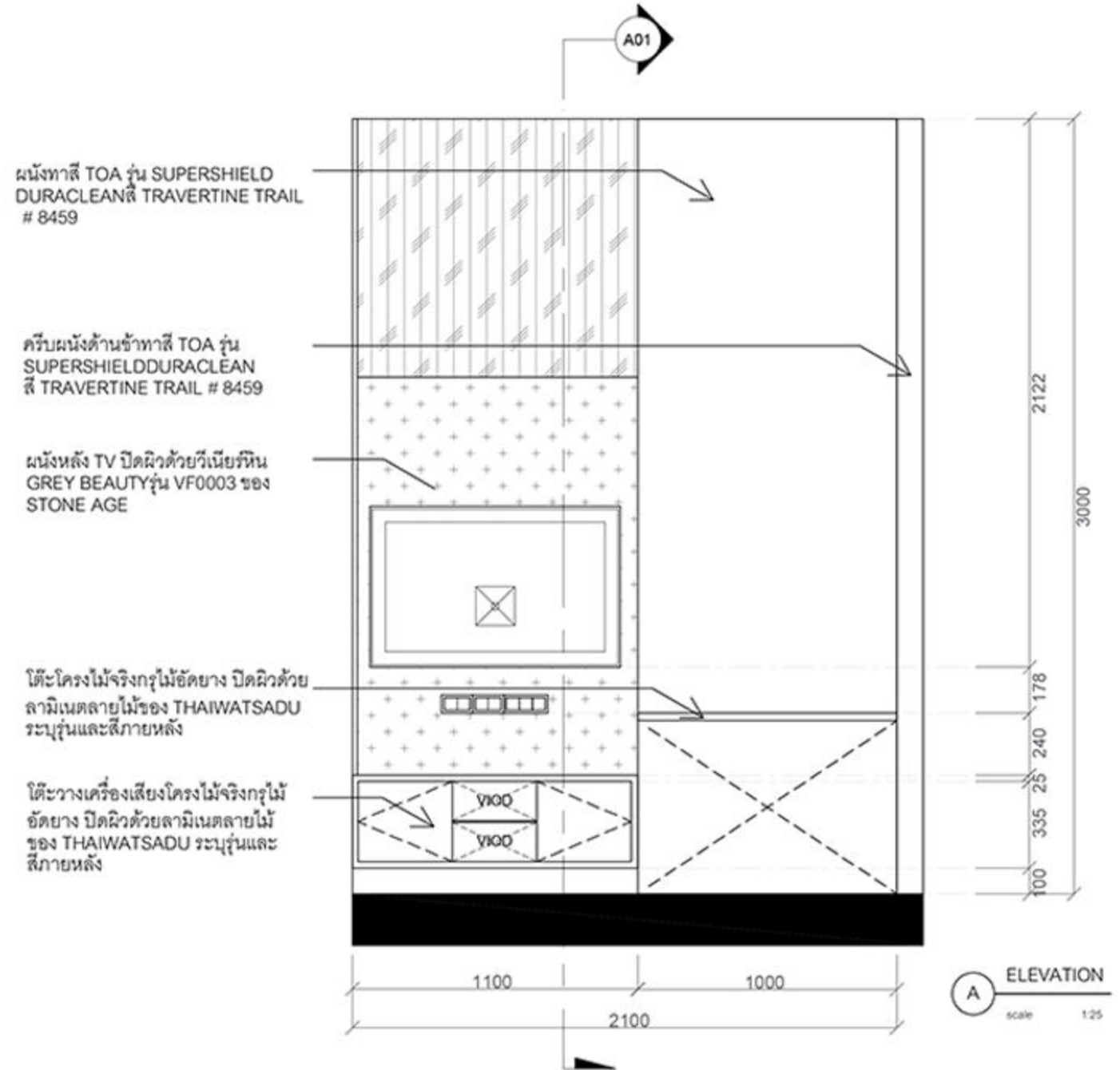
**REFLECTED CEILING PLAN**

scale 1:50

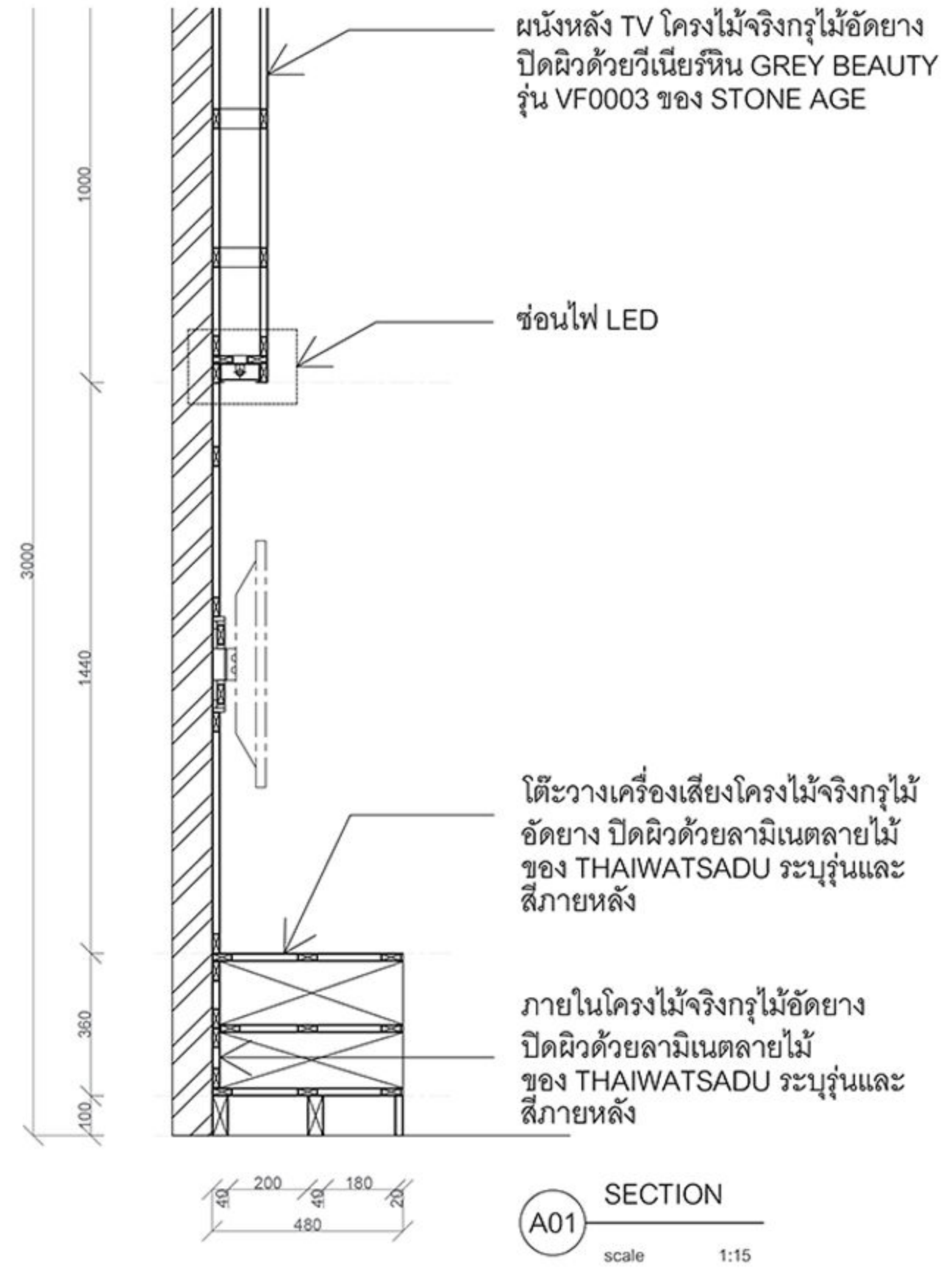
PROJECT NAME	INTERIOR DESIGNER :	APPROVE :	DRAWING TITLE : REFLECTED CEILING PLAN	REMARK :	DATE :	COED :	PAGE :
	DOLLACHA PHANPAILIN		COMMENT :	THE DIMINATION AREA BASED ON FIGURES GIVEN. DO NOT MEASURE BY SCALE REAL SIZE IN SITE ARE OFFICALLY SUMMITTED	2 DEM 2021	A	05
	INT.3/1				JOB NO. :		
	116211002037-4						



**A PLAN**  
scale 1:25

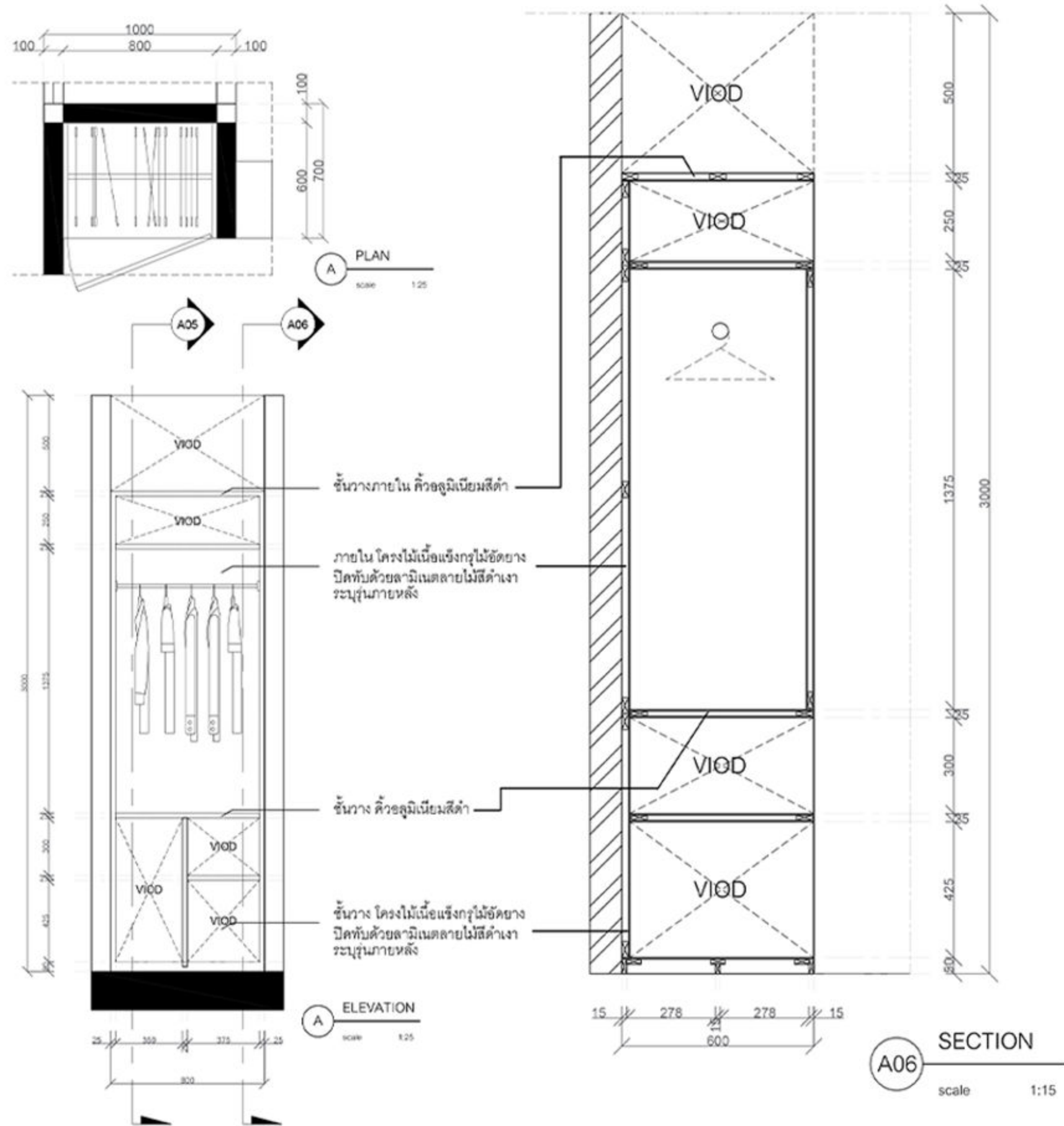


**A ELEVATION**  
scale 1:25

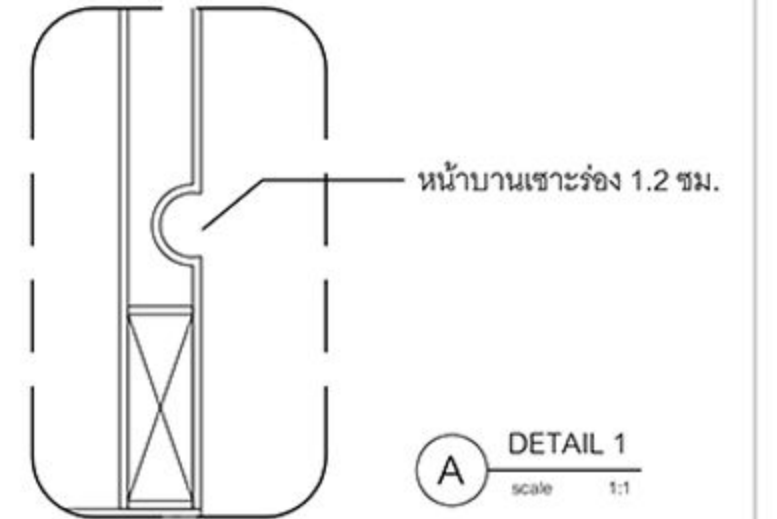
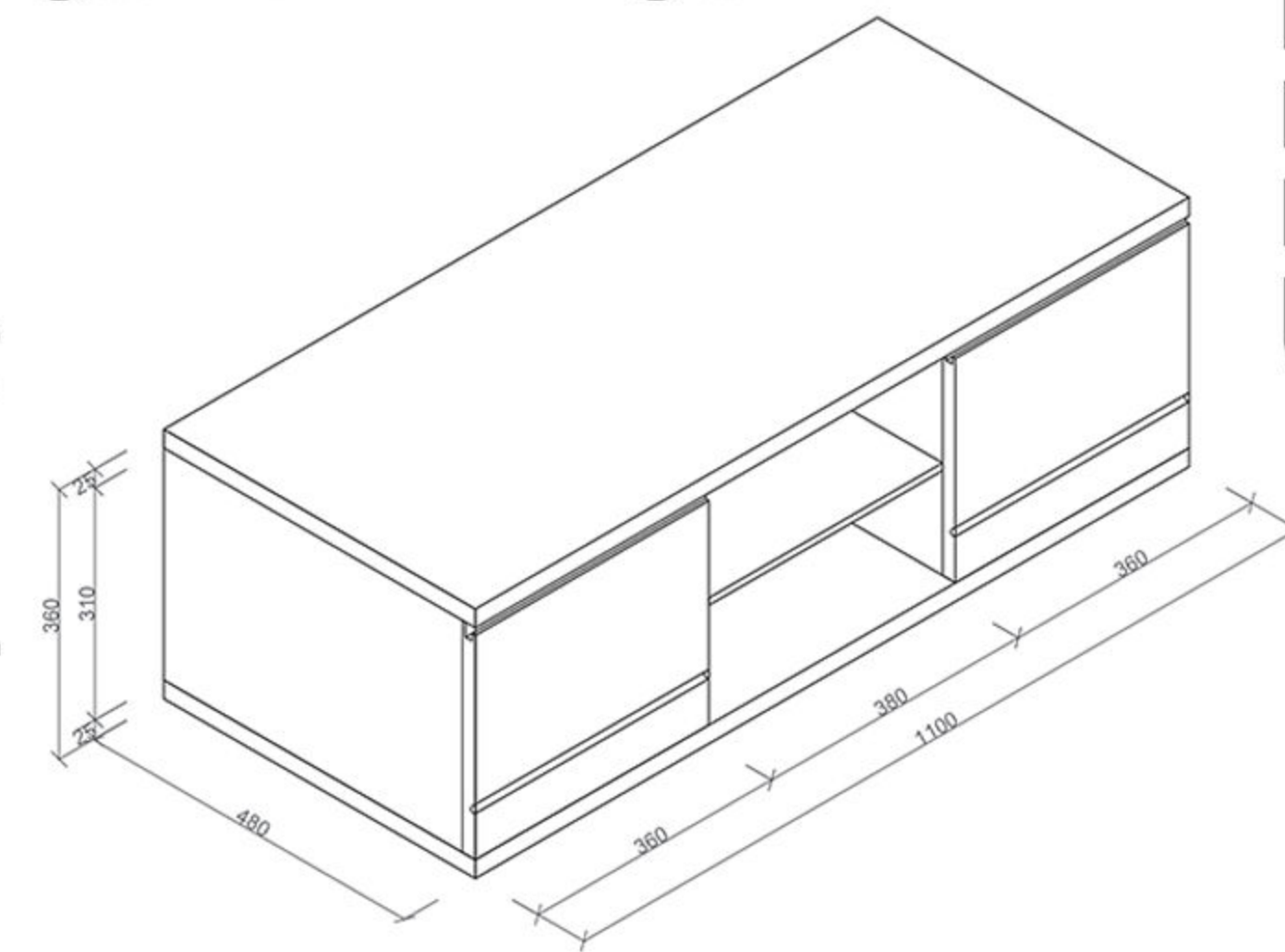
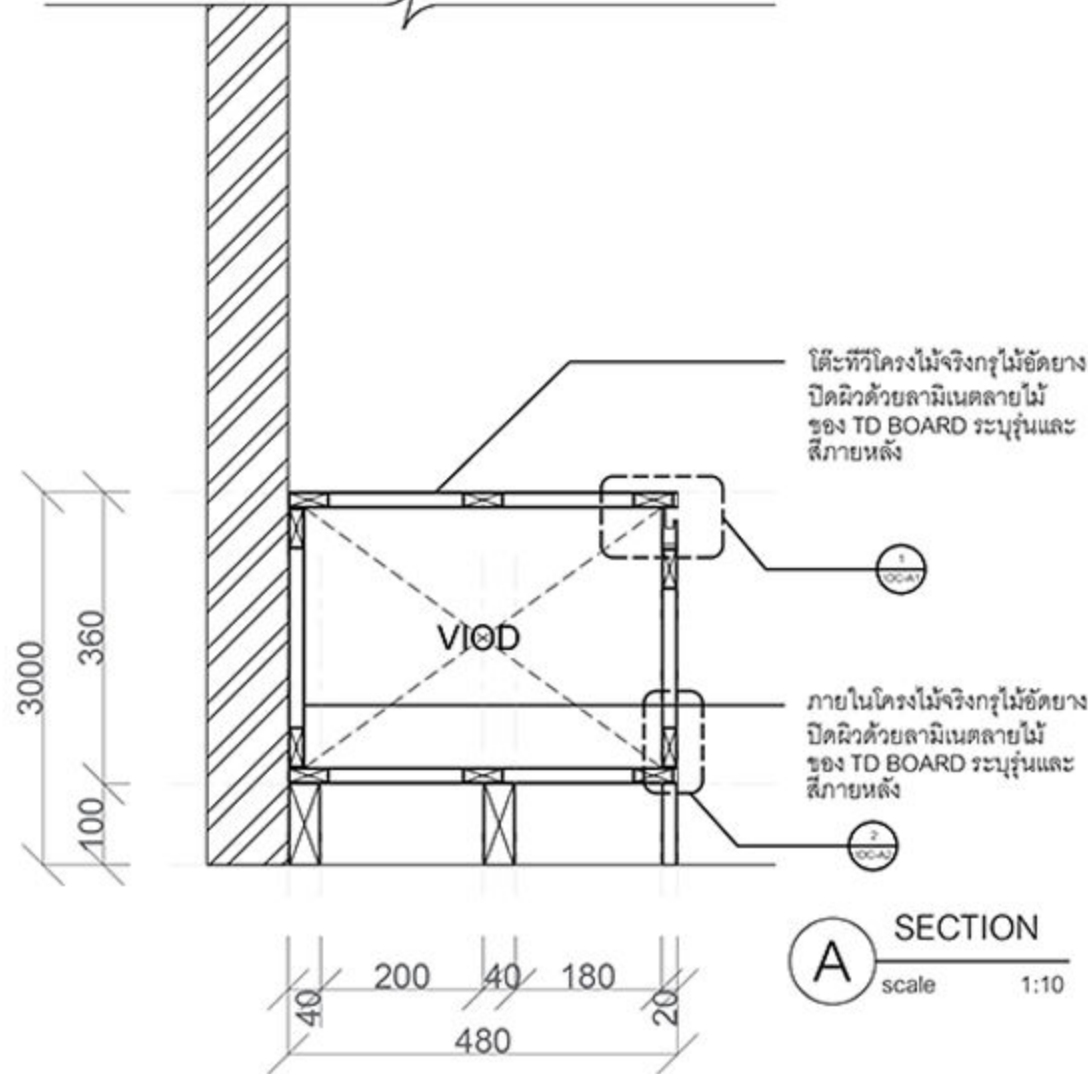
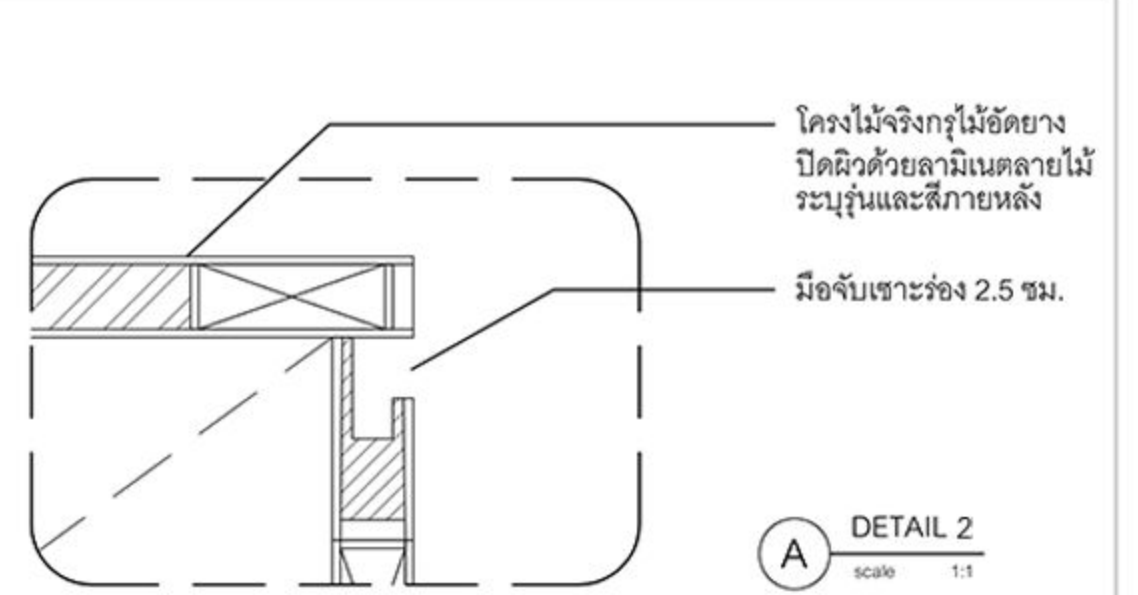
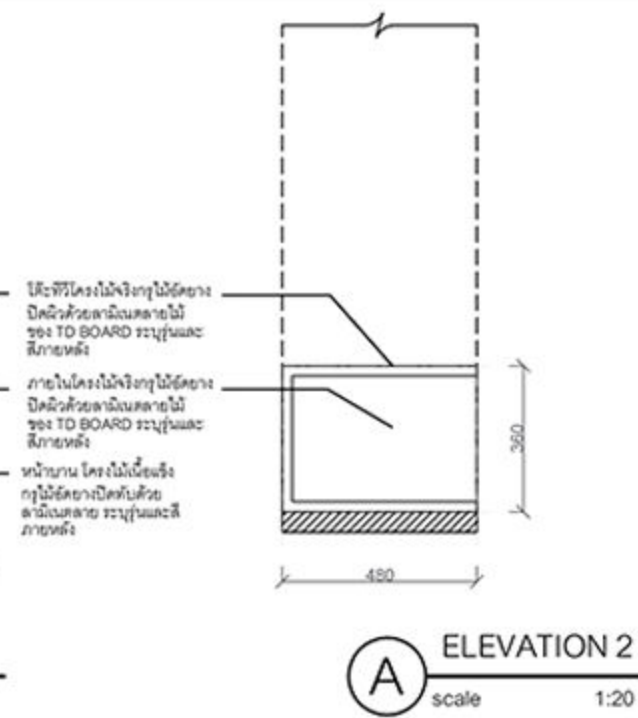
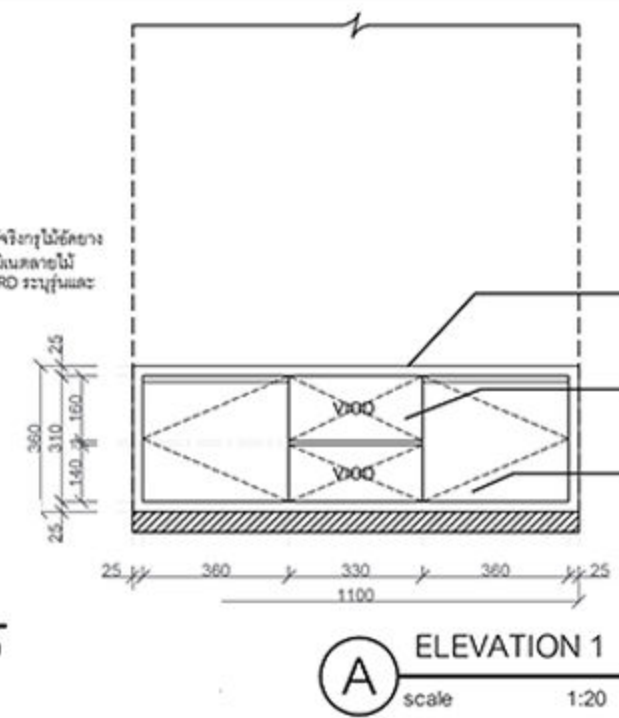
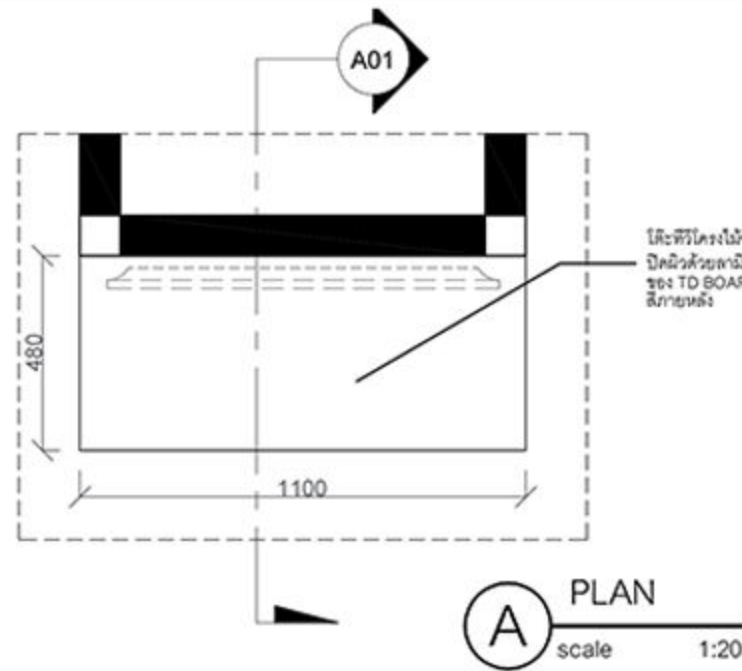


**A01 SECTION**  
scale 1:15

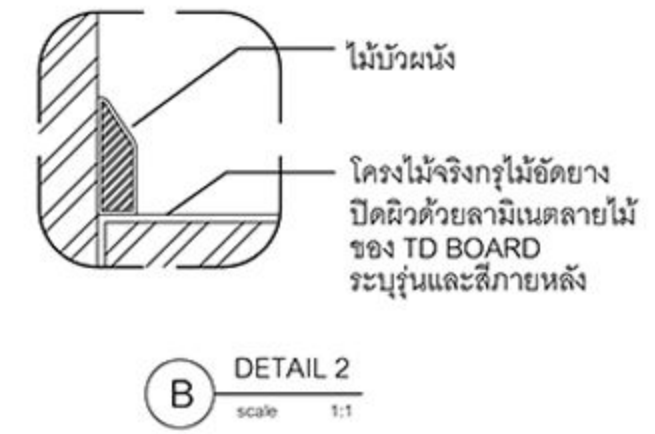
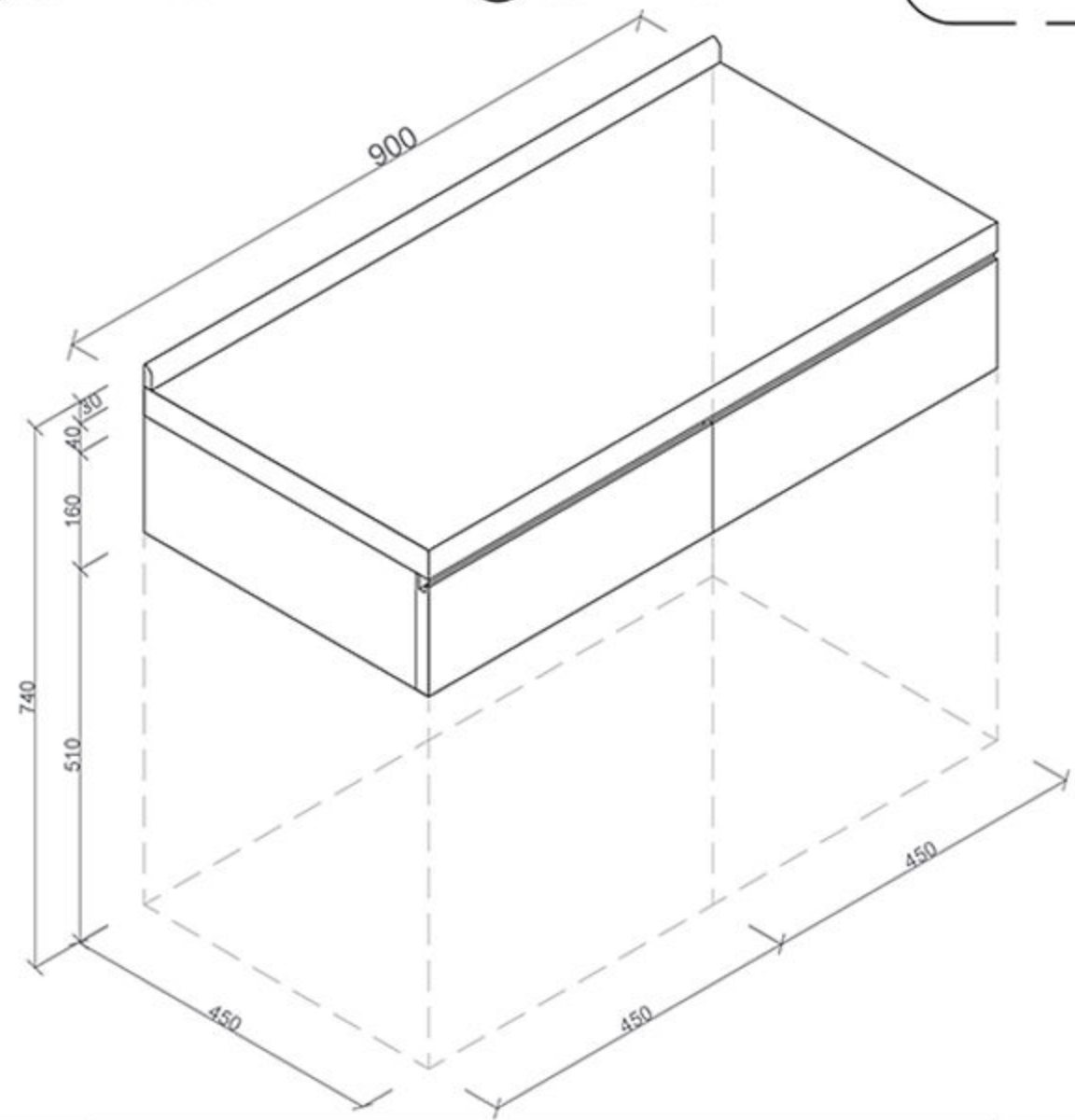
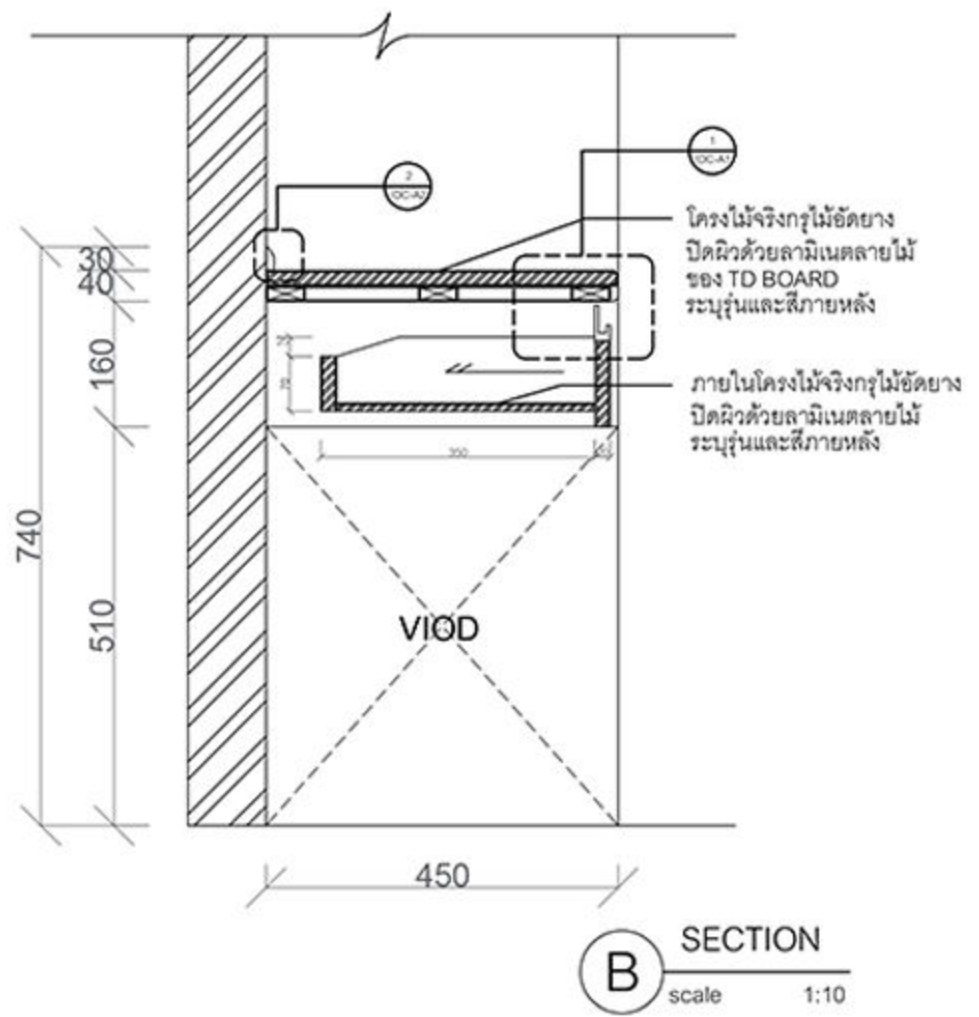
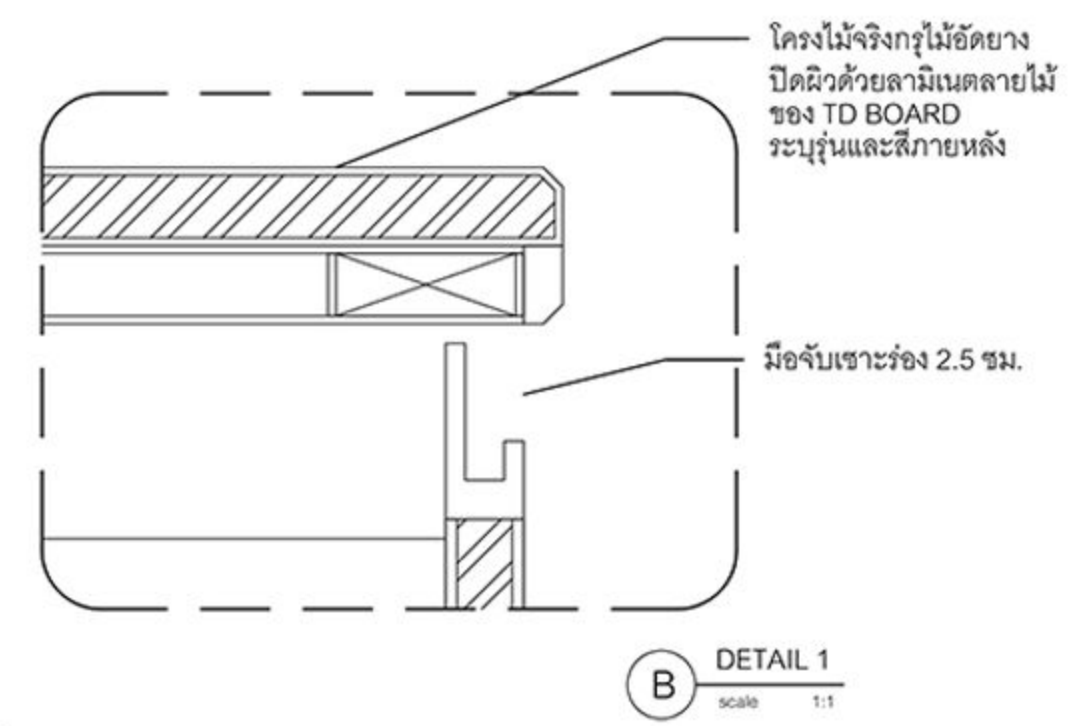
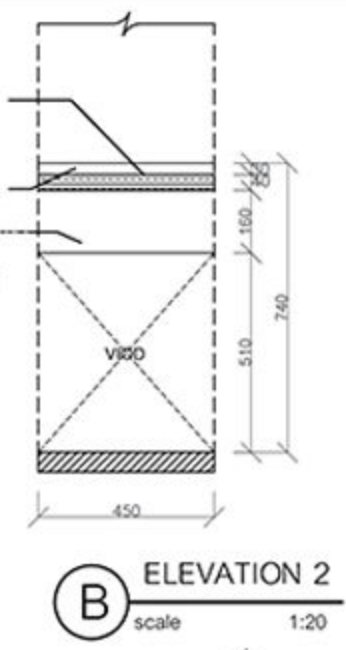
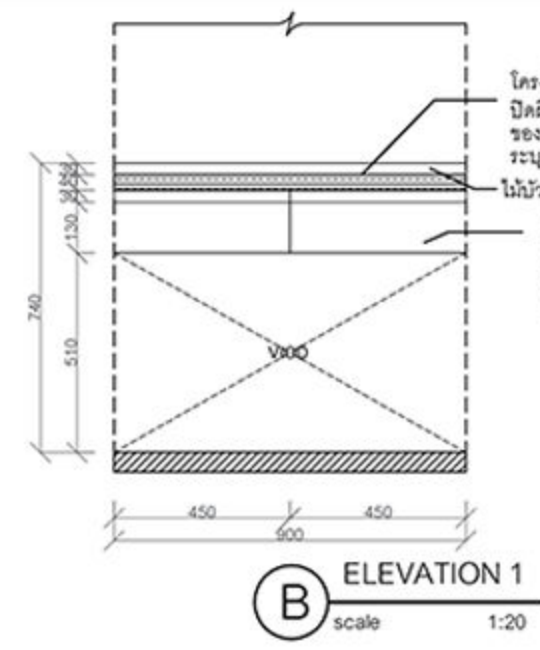
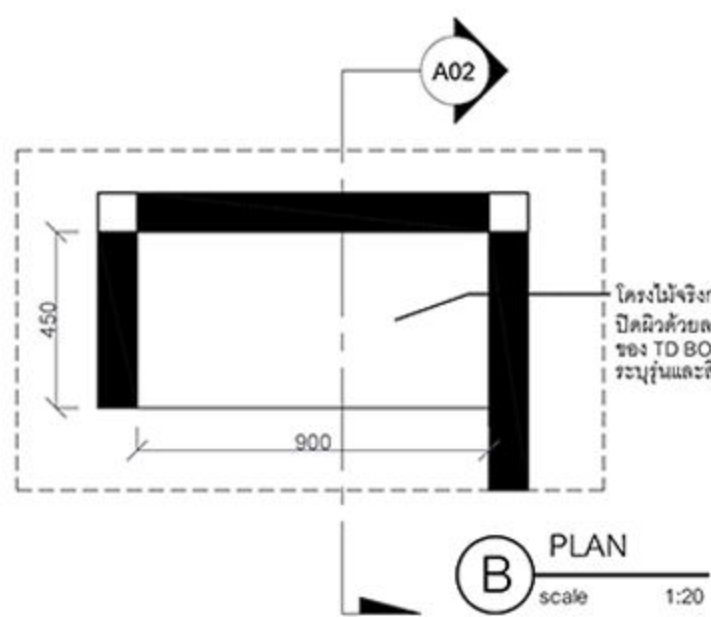
PROJECT NAME	INTERIOR DESIGNER :	APPROVE :	DRAWING TITLE : SECTION 1	REMARK :	DATE :	COED :	PAGE :
	DOLLACHA PHANPAILIN		COMMENT :	THE DIMENTION AREA BASED ON FIGURES GIVEN. DO NOT MEASURE BY SCALE REAL SIZE IN SITE ARE OFFICALLY SUMMITTED	2 DEM 2021	A	11
	INT.3/1				JOB NO. :		
	116211002037-4						



PROJECT NAME	INTERIOR DESIGNER :	APPROVE :	DRAWING TITLE : SECTION 4	REMARK :	DATE :	COED :	PAGE :
	DOLLACHA PHANPAILIN		COMMENT :	THE DIMENTION AREA BASED ON FIGURES GIVEN. DO NOT MEASURE BY SCALE REAL SIZE IN SITE ARE OFFICALLY SUMMITTED	2 DEM 2021	A	16
	INT.3/1				JOB NO. :		
	116211002037-4						



PROJECT NAME	INTERIOR DESIGNER :	APPROVE :	DRAWING TITLE : ISOMATIC 2	REMARK :	DATE :	COED :	PAGE :
			COMMENT :	THE DIMINTION AREA BASED ON FIGURES GIVEN. DO NOT MEASURE BY SCALE REAL SIZE IN SITE ARE OFFICALLY SUMMITTED	2 DEM 2021	A	17
					JOB NO. :		



PROJECT NAME	INTERIOR DESIGNER :	APPROVE :	DRAWING TITLE : ISOMATIC 2	REMARK :	DATE :	COED :	PAGE :
			COMMENT :	THE DIMINTION AREA BASED ON FIGURES GIVEN. DO NOT MEASURE BY SCALE REAL SIZE IN SITE ARE OFFICALLY SUMMITTED	2 DEM 2021	A	18
					JOB NO. :		